



**ОРОСИТЕЛЬ (РАСПЫЛИТЕЛЬ)  
СПРИНКЛЕРНЫЙ И ДРЕНЧЕРНЫЙ  
СПЕЦИАЛЬНЫЙ ГОРИЗОНТАЛЬНЫЙ  
«Бриз-Горизонт»**

**Паспорт**

**ДАЭ 100.419.000 ПС**

## 1 НАЗНАЧЕНИЕ

1.1 Ороситель (распылитель) спринклерный и дренчерный специальный горизонтальный «Бриз-Горизонт» (далее по тексту – ороситель) предназначен для равномерного распыливания воды по защищаемой площади и объему путем создания тонкодисперсного потока огнетушащего вещества. Применяется для тушения и локализации пожара, создания водяных завес, охлаждения несущих поверхностей и технологического оборудования.

1.2 Ороситель – изделие неразборное и неремонтируемое.

1.3 Ороситель изготавливается с полиэфирным (полиэстеровым) покрытием или без покрытия.

1.4 Ороситель изготавливается:

- без резьбового герметика;

- с резьбовым герметиком (на присоединительную резьбу нанесен герметик).

1.5 По устойчивости к климатическим воздействиям окружающей среды ороситель соответствует исполнению В, категории размещения 3 по ГОСТ 15150-69 с нижним температурным пределом в водозаполненной системе плюс 5 °С. Предельно допустимая температура эксплуатации дренчерных оросителей от минус 60 °С до плюс 140 °С.

1.6 Пример записи обозначения оросителя в соответствии с требованиями ГОСТ Р 51043-2002 и ТУ 28.29.22-165-00226827-2020 (в скобках указана маркировка):

CBS1-РГд 0,120-Р1/2/Р93.В3-"Бриз-Горизонт"-белый (СS-Г – Бриз-Г – 0,120 – 93 °С – дата)

ДBS1-РГo 0,120-Р1/2/В3-"Бриз-Горизонт"-бронза (ДС-Г – Бриз-Г – 0,120 – дата).

## 2 ТЕХНИЧЕСКИЕ ДАННЫЕ

2.1 Технические характеристики оросителя представлены в таблице 1.

Таблица 1 – Технические характеристики

Наименование параметра	Значение параметра
Приведенный диаметр выходного отверстия (минимальный диаметр), мм	6,6(2)
Диапазон рабочих давлений, МПа	0,60 – 1,60
Защищаемая площадь (длина×ширина), м <sup>2</sup>	20 (5×4)
Коэффициент производительности, дм <sup>3</sup> / (с×10×МПа <sup>0,5</sup> )	0,120
Средняя интенсивность орошения на защищаемой площади при высоте установки оросителя 2,5 м, рабочем давлении Р=0,6 МПа, не менее, дм <sup>3</sup> /(м <sup>2</sup> ×с)	0,040
Номинальная температура срабатывания оросителя спринклерного из ряда, °С	57±3/68±3/79±3/93±3/141±5/182±5
Предельно допустимая рабочая температура оросителя спринклерного, °С	до 38 включ./до 50 включ./от 51 до 58 включ./от 53 до 70 включ./от 71 до 100 включ./от 101 до 140 включ.
Номинальное время срабатывания оросителя спринклерного из ряда, не более, с	300/300/330/380/600/600
Маркировочный цвет жидкости в стеклянной колбе из ряда	оранжевый/красный/желтый /зеленый/голубой/фиолетовый
Масса, не более, кг	0,060
Габаритные размеры, не более, мм:	88×30×25
Диаметр ячейки фильтра, мм, не более	1,6
Коэффициент тепловой инерционности спринклерного оросителя, Кт.и. (м×с) <sup>0,5*</sup>	<50
Присоединительная резьба	R1/2
К-фактор, LPM/bar <sup>1/2</sup>	23

\*По технической документации производителя колб.

## 3 УКАЗАНИЯ ПО ЭКСПЛУАТАЦИИ

3.1 Ороситель устанавливается в горизонтальном положении лопаткой вверх, при этом плоскость дужек должна быть параллельно потолку (перекрытию).

3.2 Перед установкой оросителя следует провести визуальный осмотр:

- на отсутствие механических повреждений розетки, фильтра, дужек и присоединительной резьбы

корпуса, покрытия;

- на наличие маркировки;

- в спринклерном оросителе – на отсутствие разрушения колбы или трещин в колбе и утечки из нее жидкости;

- в дренчерном оросителе – на наличие пробки, защищающей выходное отверстие.

3.3 Для оросителя без резьбового герметика герметичность соединения обеспечивается с помощью уплотнительного материала. Для оросителя с резьбовым герметиком дополнительных уплотнительных материалов не требуется.

3.4 Герметичность резьбового соединения оросителя при монтаже обеспечивается закручиванием оросителя в приварную муфту (фитинг) до получения зазора 1 - 1,5 мм между торцом муфты (фитинга) и фланцем оросителя. Усилие затяжки должно быть от 19 до 28 Н·м.

Затяжка оросителя с меньшим зазором или без зазора может привести к выходу оросителя из строя (деформация, механические повреждения).

**Внимание!**

**Резьбовой герметик имеет свойство самоуплотнения при контакте с водой.**

**В случае обнаружения капель воды по месту соединения оросителя с муфтой (фитингом) при проведении гидравлических испытаний трубопроводов с установленными оросителями следует повернуть ороситель на  $\frac{1}{4}$  оборота.**

#### 4 ТРЕБОВАНИЯ БЕЗОПАСНОСТИ

4.1 Работы, связанные с эксплуатацией оросителей и их монтажом, должны проводиться персоналом, имеющим лицензию на право проведения работ с изделиями трубопроводной арматуры, работающими под давлением, изучившим настоящий паспорт и при соблюдении требований ГОСТ 12.2.003-91.

#### 5 КАРТА ОРОШЕНИЯ

5.1 На рисунке 1 представлена карта орошения оросителя «Бриз-Горизонт».

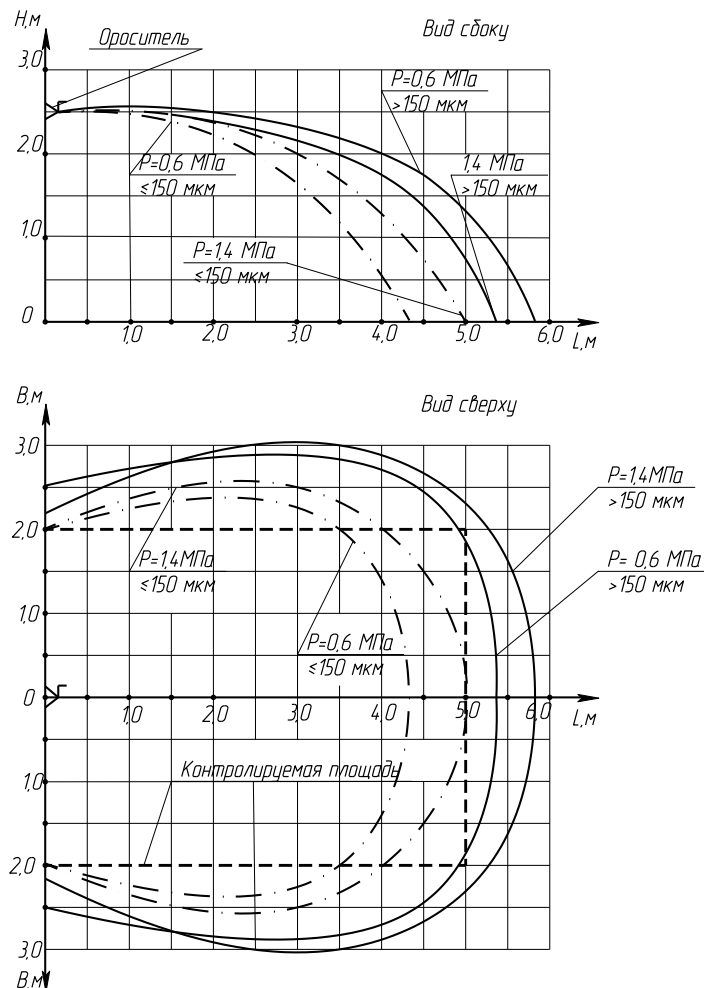


Рисунок 1 – Карта орошения

Примечание - При высоте установки оросителя свыше 2,5 м защищаемая площадь орошения существенно не меняется.

## 6 КОМПЛЕКТ ПОСТАВКИ

6.1 Комплект поставки (шт.): ороситель – 72/\_\_\_\_\_; паспорт – 1 на упаковку; футляр – по количеству оросителей; ключ монтажный – 1 на упаковку\*; муфта приварная – по количеству оросителей\*.

\*Определяются заказом в качестве дополнительной поставки.

## 7 СВИДЕТЕЛЬСТВО О ПРИЕМКЕ

7.1 Ороситель BS1-РГ \_\_\_\_\_-R1/2/\_\_\_\_\_.ВЗ-"Бриз-Горизонт"-\_\_\_\_\_, партия № \_\_\_\_\_ соответствует требованиям ГОСТ Р 51043-2002, ТУ 28.29.22-165-00226827-2020 и признан годным для эксплуатации.

ОТК \_\_\_\_\_

личная подпись

штамп ОТК \_\_\_\_\_

число, месяц, год

## 8 СВИДЕТЕЛЬСТВО ОБ УПАКОВЫВАНИИ

8.1 Ороситель упакован в соответствии с требованиями ТУ 28.29.22-165-00226827-2020.

Упаковку произвел \_\_\_\_\_

личная подпись

расшифровка подписи

число, месяц, год

## 9 ПРАВИЛА ТРАНСПОРТИРОВАНИЯ И ХРАНЕНИЯ

9.1 Транспортирование оросителей, упакованных в ящики, должно осуществляться в крытых транспортных средствах любого вида на любые расстояния в соответствии с правилами, действующими на данный вид транспорта.

9.2 Условия хранения в части воздействия климатических факторов внешней среды по категории размещения 3 по ГОСТ 15150-69, при этом оросители спринклерные должны храниться в помещении при температуре не выше плюс 35 °С в условиях, исключающих непосредственное влияние на них атмосферных осадков и солнечной тепловой радиации.

Оросители дренчерные должны храниться при температуре не выше плюс 60 °С в условиях, исключающих непосредственное воздействие на них атмосферных осадков.

9.3 При транспортировании оросителей в районы Крайнего Севера и труднодоступные районы должны соблюдаться требования ГОСТ 15846-2002.

## 10 ГАРАНТИЙНЫЕ ОБЯЗАТЕЛЬСТВА

10.1 Изготовитель гарантирует соответствие оросителей требованиям ГОСТ Р 51043-2002, ТУ 28.29.22-165-00226827-2020 при соблюдении потребителем правил эксплуатации, хранения и транспортирования.

10.2 Гарантийный срок эксплуатации оросителей – 36 месяцев со дня ввода в эксплуатацию, но не более 48 месяцев со дня приёмки ОТК.

10.3 Гарантийный срок хранения оросителей с резьбовым герметиком составляет 24 месяца с момента приёмки ОТК.

10.4 Установленный производителем срок службы оросителей – не менее 10 лет с момента ввода в эксплуатацию.

Решение о соответствии ОС «ПОЖТЕСТ» ФГБУ ВНИИПО МЧС России, RA.RU.10ЧС13 № 15504 от 13.12.2023. Сертификат соответствия № ЕАЭС RU С-RU.ЧС13.В.00164/21, действителен до 24.06.2026 г. СМК сертифицирована на соответствие требованиям ГОСТ Р ИСО 9001-2015 (ISO 9001:2015).

**Сделано в России**